

1145

Розетка кабельная судовая из латуни

- розетка кабельная для подключения на палубе
- высокая коррозионная и механическая стойкость
- повышенная герметичность

IP56

Описание:

Судовая розетка для наружного использования выполнена из латуни. Материал корпуса обеспечивает защиту внутреннего механизма розетки от внешних воздействий окружающей среды и обладает высокой коррозионной и ударной стойкостью. Механизм розетки защищен винтовой крышкой из латуни.

220V

16A

Степень защиты: IP56

Оборудование:

кабельный ввод с вкладкой W10
контактная группа - 2P+E

Монтаж:

непосредственно на кабель $\varnothing 8-10,5\text{мм}$

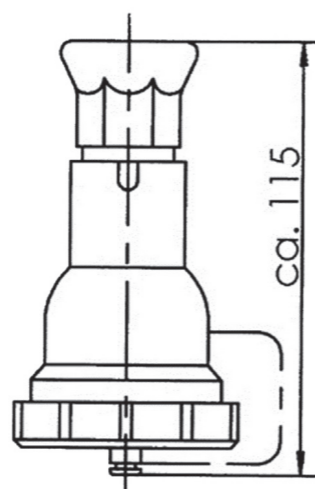
Дополнительно:

версия вилки - 127V

версия розетки 1145 с корпусом из поликарбоната (FS)



1145/MS



110

Розетки низковольтные судовые из латуни

- низковольтные розетки для установки на палубу
- высокая коррозионная стойкость
- повышенная герметичность

IP56

Описание:

Серия судовых розеток для наружной установки выполнена из латуни. Материал корпуса обеспечивает защиту внутреннего механизма розетки от внешних воздействий окружающей среды и обладает высокой коррозионной стойкостью. Розетка двухполюсная, концентрическая для постоянного напряжения. Контактная группа розетки защищена винтовой крышкой из полиамида - «FS». Разнообразие расположения кабельных вводов позволяет выбрать наиболее подходящий вариант.

50V

10A

Степень защиты: IP56

Оборудование:

кабельные вводы M24x1,5/Z14; дополнительный болт заземления внутри корпуса; отливка с резьбой M4 снаружи корпуса для дополнительного заземления

Монтаж:

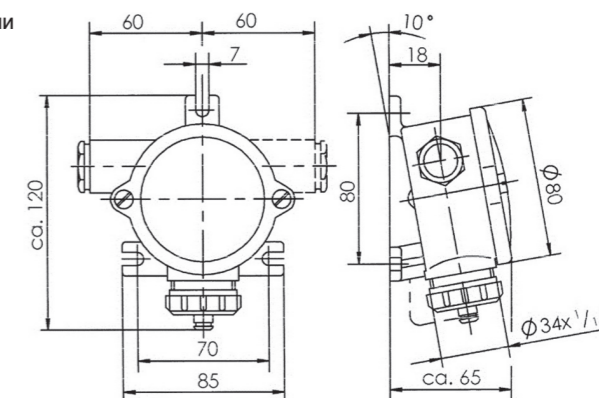
2 монтажные проушины в основании корпуса для болта M6

Дополнительно:

«MS» - винтовая крышка контактной группы из латуни



110



Тип	Описание	Ток	Вес, кг	Артикул
1145/MS	Розетка кабельная 2 полюса	16A	0.6	10010679

Тип	Описание	Ток	Расположение вводов	Вес, кг	Артикул
110	Розетка 2 полюса, 1 ввод	10A	○	0.8	10010010
110/R	Розетка 2 полюса, 1 ввод справа	10A	○	0.8	10010011
110/D	Розетка 2 полюса, 2 ввода	10A	○	0.9	10010012